

**63. Tischtennis-Schweizermeisterschaft des
Sportverbandes des öffentlichen Verkehrs (SVSE)**

**63ème USSC Championnat de tennis de table
(USSC)**

Sonntag, 9. März 2025 / Dimanche 9 mars 2025

Turnhalle Breiti – Embrach



Organisiert von:



GUBLER.ch

IHR PARTNER FÜR WETTKAMPF- & FREIZEITSPORT

Für den sportlichen
Erfolgsind viele Faktoren
notwendig: Talent, Wille,
Durchhaltevermögen,
mentale Stärke, ein klares
Ziel und ein kompetentes
Team im Hintergrund.

Wir sind stolz, als Ausrüster
seit vielen Jahren Teil des
Teams zu sein.

Besuche
unseren
Onlineshop!



Est. 1969



Inhaltsverzeichnis / Table des matières

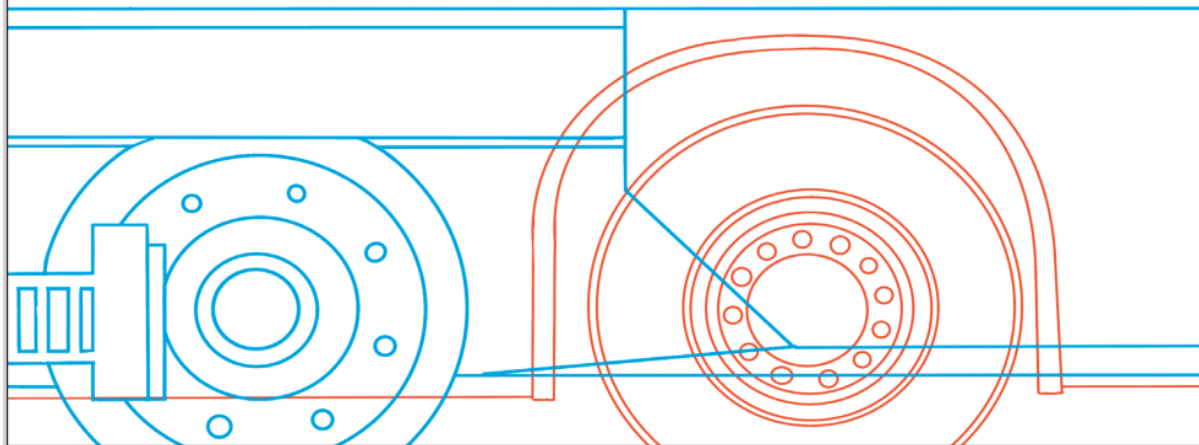
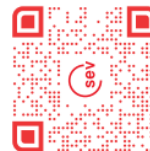
Grusswort des Embracher Gemeinderates	5
Begrüssung vom OK Präsidenten	6
Salutations du président du comité d'organisation	6
Turnierablauf und Organisation	7
Umgebungsplan von Embrach / Plan d'Embrach	8
Begrüssung von der Präsidentin ESC Soldanella	9
Mot de bienvenue du conseil municipal d'Embrach	10
Salutations de la Présidente du ESC Soldanella	11
Directives pour les joueurs	12
Ehrengäste / Les hôtes:	15
Organisationskomitee / le comité d'organisation	15
Alle Schweizermeister seit 1978	16
Sieger 62. SVSE-Tischtennis-Meisterschaft 2024 in Bern	20
Sponsoren / Sponsors:	22
Notizen / notes:	23

Solidarität stärkt – in der Arbeit wie im Sport



Gewerkschaft des Verkehrspersonals
Syndicat du personnel des transports
Sindacato del personale del trasporto

www.sev-online.ch



Grusswort des Embracher Gemeinderates

Liebe Teilnehmerinnen und Teilnehmer, geschätzte Gäste,

im Namen des Gemeinderates Embrach heisse ich Sie herzlich willkommen zur 63. Tischtennis-Schweizermeisterschaft der öffentlichen Verkehrsunternehmen. Es freut uns sehr, dass Embrach in diesem Jahr als Gastort dieses traditionellen Sportanlasses ausgewählt wurde.

Mit knapp 10'500 Einwohnerinnen und Einwohnern ist Embrach das regionale Zentrum im schönen Embrachertal. Unser Dorf zeichnet sich nicht nur durch eine idyllische Umgebung, sehr gute Anbindung an den öffentlichen Verkehr und ein breites Angebot an Einkaufsmöglichkeit aus, sondern auch durch ein lebendiges Vereinsleben und gute, sportliche Infrastrukturen, die für Veranstaltungen wie Ihre ideale Bedingungen bietet.

Es ist uns eine Freude, so viele engagierte Athletinnen und Athleten aus der ganzen Schweiz hier bei uns begrüßen zu dürfen. Wir wünschen Ihnen allen spannende Wettkämpfe, sportlichen Erfolg und unvergessliche Momente im Zeichen von Teamgeist und Fairness.

Ein herzliches Dankeschön gebührt dem OK, dem Tischtennisclub Embrachertal, den Helferinnen und Helfern, die mit ihrem Einsatz diesen Anlass erst möglich gemacht haben. Ihr Engagement trägt massgeblich zum Erfolg dieser Meisterschaft bei und verdient grosse Anerkennung.

Wir freuen uns darauf, Embrach für ein Wochenende in einen Treffpunkt für Sport und Gemeinschaft zu verwandeln, und wünschen Ihnen einen angenehmen Aufenthalt in unserer Gemeinde.

Mit sportlichen Grüßen

Im Namen des Gemeinderats Embrach

Rebekka Bernhardsgrütter

Gemeindepräsidentin

Begrüssung vom OK Präsidenten



Im Namen des OK dieser Meisterschaften begrüsse ich alle Spieler-/Innen ganz herzlich zur diesjährigen 63. SVSE Schweizer Meisterschaften Tischtennis in Embrach.
Wir sind überzeugt einmal mehr optimale Spielbedingungen zu bieten.
Wir freuen uns auf zahlreiches Erscheinen und auf Tischtennis-Spiele auf höchstem Niveau sowie viel Fairplay.

Vielen Dank an die Firmen, die uns trotz schwierigen Zeiten unterstützen!
Ohne diese Sponsoren wäre es unmöglich solche Turniere zu organisieren.

Einen speziellen Dank an unseren Hauptsponsor Scheidt & Bachmann, den Lieferanten der Billettautomaten und Ticketdrucker bei den SBB!



Salutations du président du comité d'organisation

Au nom du comité d'organisation de ces championnats, je salue cordialement tous les pongistes participant à cette 63^{ème} édition des championnats suisse tennis de table du USSC à Embrach.

Nous sommes persuadés de vous offrir des conditions de jeu idéales.

Nous nous réjouissons d'une nombreuse participation, de matchs de tennis de table de haut niveau empreints de fair-play.

Un grand merci à toutes les entreprises qui nous ont soutenus malgré ces temps difficiles!!! Sans elles, il serait impossible d'organiser de tels tournois.

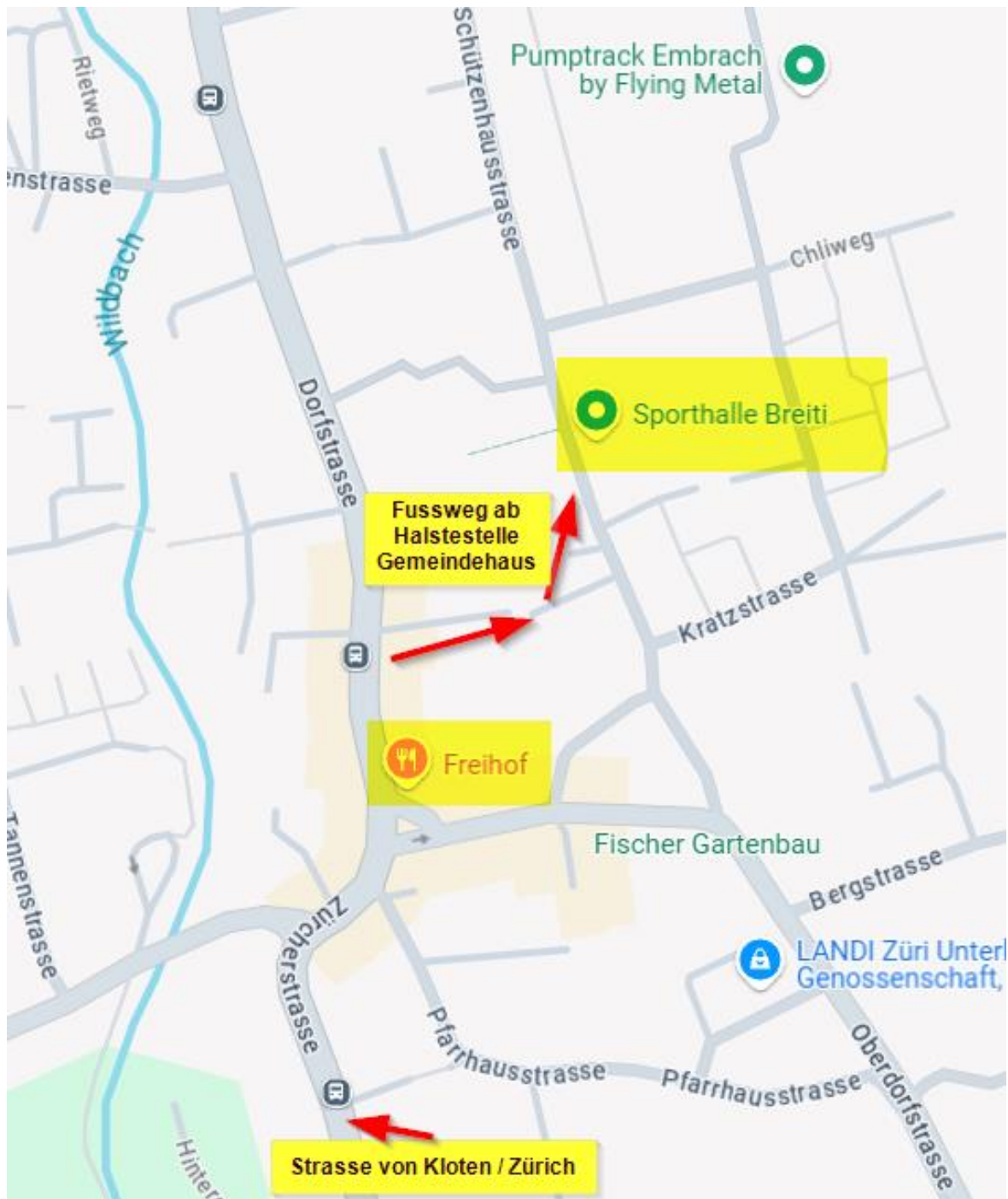
Un grand merci tout particulier à Scheidt & Bachmann, le fournisseur des automates des billets pour les CFF.



Turnierablauf und Organisation

Datum:	Sonntag, 9. März 2025		
Ort / Lokal	Turnhalle Breiti, Schützenhausstrasse 20 8424 Embrach – 079 503 86 33		
Turnierbeginn	08.00 Uhr Hallenöffnung		
	09.00 Kategorie Doppel		
ab ca.	10.00 Kategorie B, C und FUN		
ab ca.	10.30 Kategorie A		
	13.00 Mittagspause mit Spaghetti im Rest. Freihof		
	14.00 Damen		
ab ca.	15.00 Kategorien U15, U21, Elite, O40, O50, O60, O70		
Oberschiedsrichter	Bruno Schmid, TTC Embrachertal		
Teilnahme	Gemäss Sportreglement TISCHTENNIS Nr. 11 vom 3.3.2001 und SVSE Reglement Nr. 4 vom 25.11. 2000. Ausweiskontrolle durch den Kassier vor Turnierbeginn.		
„Spielregeln“	Einspielzeit max. 2 Minuten. Die Spieler zählen selber. Der erstaufgerufene Spieler holt den Matchzettel beim Turniertisch und der Gewinner bringt ihn sofort nach Beendigung der Partie zurück.		
Spielball	Nittaku weiss - plastic		
Startgelder	1. Einzelkategorie	CHF	15.00
	ab 2. Einzelkategorie pro Kategorie	CHF	5.00
	Doppel (je Spieler)	CHF	5.00
	Zuschlag ohne SVSE-Mitgliederausweis	CHF	15.00
	Die Startgelder sind sektionsweise vor Turnierbeginn zu zahlen!		
Rangverkündigung	direkt nach dem jeweiligen Kategorien-Finale		
Verpflegung	Getränke und Kuchen, Sandwich in der Halle Spaghetti im Rest. Freihof während der Spielpause		
Anmeldung	bis spätestens 5. März 2025 an: Bruno Schmid, Breitistrasse 18, 8426 Lufingen, bruno.schmid@svse.ch		
Auslosung	Samstag, 8. März in Bassersdorf		
Organisation	SVSE-TK-tt, ESC Soldanella Zürich und TTC Embrachertal		

Umgebungsplan von Embrach / Plan d'Embrach



Nottelefon für Verirrte: 079 503 86 33

Begrüssung von der Präsidentin ESC Soldanella

Herzlich Willkommen

Liebe Freunde des Tischtennis,

Es freut mich, euch hier in Embrach zur 63. SVSE Tischtennis-Schweizer-Meisterschaft begrüßen zu dürfen.

Unstoppable – unaufhaltbar - fühlt man sich. Nicht aufzuhalten - ist man, wenn man dem Sieg entgegenstrebt. Unbesiegbar – sind wir alle, auf eine eigene Weise.

Immer wieder setzen wir uns Ziele, die wir vielleicht mit einer Verbissenheit verfolgen oder auch ganz selbstverständlich erreichen. Wer träumt nicht von einem Schweizermeister Titel.

Ich schon, obwohl mir sehr bewusst ist, dass ich das ganze Glück der Sterne, einen guten Tag, unbeschreibliches Selbstvertrauen und vieles mehr dazu brauche, um zuoberst auf dem Treppchen zu stehen. Und jedes Jahr stehe ich an den Schweizermeisterschaften Alpin/Langlauf wieder am Start, mit dieser gering kleinen Chance, denn es braucht uns alle, die Freude am Sport haben, denn wir sind alle Siegertypen. In dem Sinne: Sei Realist - Glaub an Wunder!

Unschlagbar ist an diesen Anlässen auch der Zusammenhalt, trotz Einzelsportart und Angehörigkeit verschiedener Clubs. Man kennt sich aus vielen anderen Anlässen, also geniesst das Aufeinandertreffen, ob als Gegner, am Tisch bei einer Zwischenverpflegung oder stehend zwischen den Spielen.

Ich wünsche euch einen regen Austausch, tolle Spiele und unvergessene Momente.

Bis bald in Embrach

Katarina Eichenberger

Präsidentin ESC Soldanella

Mot de bienvenue du conseil municipal d'Embrach

Chères participantes, chers participants, chers invités,

Au nom du conseil municipal d'Embrach, je vous souhaite la bienvenue au 63e championnat suisse de tennis de table des entreprises de transport public. Nous sommes très heureux qu'Embrach ait été choisie cette année comme ville hôte de cet événement sportif traditionnel.

Avec près de 10 500 habitants, Embrach est le centre régional de la belle vallée de l'Embrach. Notre village se caractérise non seulement par un environnement idyllique, une très bonne desserte par les transports publics et une large offre de possibilités d'achat, mais aussi par une vie associative animée et de bonnes infrastructures sportives, qui offrent des conditions idéales pour des événements comme le vôtre.

C'est un plaisir pour nous d'accueillir chez nous autant d'athlètes engagés venus de toute la Suisse. Nous vous souhaitons à tous des compétitions passionnantes, du succès sportif et des moments inoubliables sous le signe de l'esprit d'équipe et du fair-play.

Un grand merci au comité d'organisation, au club de tennis de table Embrachertal, aux bénévoles qui ont rendu cet événement possible grâce à leur engagement. Leur engagement contribue de manière déterminante au succès de ce championnat et mérite une grande reconnaissance.

Nous nous réjouissons de transformer Embrach, le temps d'un week-end, en un lieu de rencontre pour le sport et la communauté, et nous vous souhaitons un agréable séjour dans notre commune.

Avec mes salutations sportives

Au nom du conseil municipal d'Embrach
Rebekka Bernhardsgrütter

Présidente de la commune

Traduit avec www.DeepL.com/Translator (version gratuite)

Salutations de la Présidente du ESC Soldanella

Bienvenue à tous

Chers amis du tennis de table,

C'est avec plaisir que je vous accueille ici à Embrach pour le 63e championnat suisse de tennis de table USSC.

Unstoppable - impossible à arrêter - c'est ce que l'on ressent. On est inarrêtable lorsqu'on aspire à la victoire. Invincible - nous le sommes tous, à notre manière.

Nous nous fixons sans cesse des objectifs, que nous poursuivons peut-être avec acharnement ou que nous atteignons tout naturellement. Qui ne rêve pas d'un titre de champion suisse ?

Moi oui, même si je suis bien conscient qu'il me faut toute la chance des étoiles, une bonne journée, une confiance en soi indescriptible et bien d'autres choses encore pour monter sur la plus haute marche du podium. Et chaque année, je suis de nouveau au départ des Championnats suisses de ski alpin/de fond, avec cette petite chance, car nous avons tous besoin de prendre du plaisir dans le sport, car nous sommes tous des gagnants. Dans ce sens : sois réaliste - crois aux miracles !

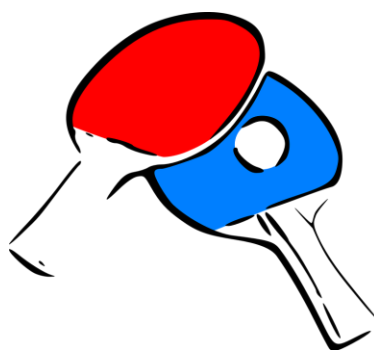
Ce qui est imbattable lors de ces manifestations, c'est aussi la cohésion, malgré le fait qu'il s'agisse d'un sport individuel et de l'appartenance à différents clubs. On se connaît par le biais de nombreuses autres manifestations, alors profitez de la rencontre, que ce soit en tant qu'adversaire, à la table lors d'une collation ou debout entre les matches.

Je vous souhaite des échanges animés, de superbes matches et des moments inoubliables.

A bientôt à Embrach

Katarina Eichenberger - Présidente de l'ESC Soldanella

Traduit avec www.DeepL.com/Translator (version gratuite)



Directives pour les joueurs

date	dimanche, 9 mars 2025	
lieu / local	Turnhalle Breiti, Schützenhausstrasse 20 8424 Embrach -079 503 86 33	
début de la compétition	08.00 Ouverture de la halle 09.00 séries doubles	
à partir d'env.	10.00 séries B, C et FUN	
à partir d'env.	10.30 série A 13.00 pause de midi avec spaghettis au restaurant Freihof 14.00 dames	
à partir d'env.	15.00 séries U15, U21, Elite, O40, O50, O60, O70	
juge arbitre	Bruno Schmid, CTT Embrachertal	
participation	selon le règlement sportif TENNIS DE TABLE no 11 du 3.3.2001 et le règlement USSC no 4 du 25.11.2000. Le contrôle de la carte de membre USSC sera effectué avant le début du tournoi. Entraînement au maximum de 2 minutes. Les joueurs comptent eux-mêmes. Le premier joueur appelé va chercher la feuille de match à la table du tournoi, le vainqueur la rapporte immédiatement après avoir fini la partie.	
balles	Nittaku *** plastic blanc	
finance	1ère cat. individuelle CHF 15.00 dès deuxième série individuelle (par série) CHF 5.00 double (par joueur) CHF 5.00 supplément sans carte de membre USSC CHF 15.00 La finance d'inscription doit être payée par section avant le début du tournoi!	
proclamation	des résultats à l'issue de la finale de chaque série	
ravitaillement	à la buvette de la halle – seulement froide et spaghetti au Restaurant – à commander en avance !	
inscriptions	jusqu' au 5 mars 2025 à: Bruno Schmid, Breitistrasse 18, 8426 Lufingen bruno.schmid@svse.ch	
tirage au sort organisation	Samstag 8 mars à Bassersdorf USSC-ct-tt, ESC Soldanella Zürich, CTT Embrachertal	

Gestalte die Zukunft in der Welt des Verkehrs.

Finde deine Lehrstelle auf www.login.org





Schweizerischer Sportverband öffentlicher Verkehr
Union sportive suisse des transports publics
Unione sportiva svizzera dei trasporti pubblici

WWW.SVSE.CH

Der Sportverband für Mitarbeiterinnen und Mitarbeiter des öffentlichen Verkehrs mit

15

verschiedenen Sportarten

Badminton	Bergsteigen	Fussball	Golf
Laufsport	Orientierungslauf		
	Radfahren / Biken	Schach	
Schiessen	Ski / Snowboard / Langlauf	Tennis	
Tischtennis	Unihockey	Volleyball	Kegeln

Ehrengäste / Les hôtes:

Rebekka Bernhardsgrütter	Gemeindepräsidentin Embrach
Cornelia Hiltbrunner	GL Mitglied Sportverband öffentlicher Verkehr (SVSE)
Katharina Eichenberger	Präsidentin Eisenbahner Sportverein Soldanella Zürich
Marco Schilling	Leiter SBB Bahnreisezentrum Bülach
Alex Schwartz	Leiter Technische Kommission Tischtennis SVSE
Martin Frei	Technische Kommission Tischtennis Club Embrachertal

Organisationskomitee / le comité d'organisation

OK Präsident	Bruno Schmid
Sponsoring	Thomas Jäger
Kassier	Walter Kellenberger
Festwirtschaft	TTC Embrachertal

Mit Förderung des

MIGROS
kulturprozent

Alle Schweizermeister seit 1978

2024	Ladislav Tomčák (3. Titel)	ESV Winterthur
2023	Ladislav Tomčák	ESV Winterthur
2022	Ladislav Tomčák	ESV Winterthur
2019	Thomas Neuenschwander (6.)	ESV Burgdorf
2018	Boris Maracic (6.)	ESV Aarau
2016/2017	Thomas Neuenschwander	ESV Burgdorf
2015	Boris Maracic	ESV Aarau
2013/2014	Thomas Neuenschwander	ESV Burgdorf
2012	Laurent Schaffter (16.)	CSC Delémont
2011	Boris Maracic	ESV Aarau
2010	Thomas Neuenschwander	ESV Burgdorf
2009	Alfred Stieber	BLS Spiez
2006/2008	Boris Maracic	ESV Aarau
2005	Laurent Schaffter	CSC Delémont
2004	Christian Fischer (4.)	BLS Spiez
2002/2003	Laurent Schaffter	CSC Delémont
2001	Christian Fischer	BLS Spiez
2000	Laurent Schaffter	CSC Delémont
1999	Christian Fischer	BLS Spiez
1997/1998	Laurent Schaffter	CSC Delémont
1996	Christian Fischer	BLS Spiez
1995	Laurent Schaffter	CSC Delémont
1994	Laurent Schaffter	CSC Delémont
1993	Otto Trstenjak	ESV Schaffhausen
1991/1992	Laurent Schaffter	CSC Delémont
1990	Laurent Schaffter	CSC La Chaux-de-Fonds
1987-89	Laurent Schaffter	CSC Genève
1986	Dominique Benoit	CSC La Chaux-de-Fonds
1985	Laurent Schaffter	CSC Genève
1984	Daniel Vögeli	SE Bern
1983	Werner Schwarz	SE Bern
1982	Daniel Vögeli	SE Bern
1981	Franz Hlavac	ESV Chur
1980	R. Kobi	ZH
1979	H. Felber	RTTC Basel
1978	Raymond Imhof	CSC Genève

Sieger Kategorie Herren A - 2024 in Bern:



Siegerinnen Kategorie Damen - 2024 in Bern



Die Sieger im Doppel - 2024 in Bern





DER KOMPETENTE PARTNER FÜR ALLE ARBEITEN AM GLEIS

Gleisunterhalt | Gleiserneuerung | Instandhaltungsarbeiten | Generalunternehmen

Seit über 100 Jahren erbringen wir Höchstleistungen auf dem Gleis, damit der Bahnverkehr rollt. Dabei setzen wir auf Gleisbaumaschinen, die perfekt auf das Schweizer Bahnnetz abgestimmt sind. 1931 haben wir die ersten Stopf- und Schotterreinigungsmaschinen erfunden, heute fokussieren wir bei der Weiterentwicklung unserer Maschinen und unserer Arbeitsweise auf die Digitalisierung, innovative Technologien und nachhaltige Prinzipien. So ermöglichen wir unseren Kunden massgeschneiderte Lösungen, um die Erfolgsgeschichte des Schweizer Bahnverkehrs weiterzuschreiben.

 **SCHEUCHZER**
INNOVATION | QUALITÄT | KNOW-HOW

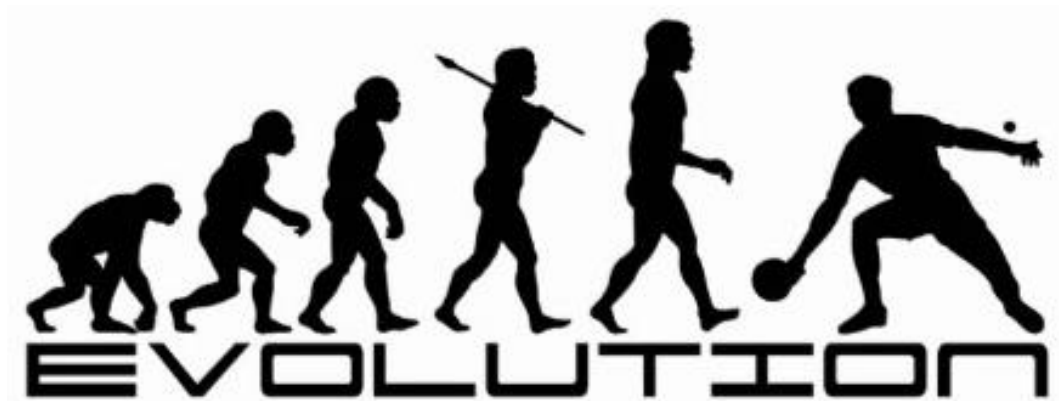
 [scheuchzer.ch](https://www.scheuchzer.ch)

Sieger 62. SVSE-Tischtennis-Meisterschaft 2024 in Bern

Die Sieger / les vainqueurs

Kat. A:	Ladislav Tomčák	ESV Winterthur
Damen:	Sandra Roth	ESVbls Spiez
Kat. B:	Markus Aeschbach	ESVbls Spiez
Kat. C:	Steven Baumann	TTC Moosseedorf
FUN:	Dipak Sekhar	ESV Olten
U21:	Robin Schwartz	ESV Winterthur
Elite:	Chunghang Lor	ESV Winterthur
O40:	Ladislav Tomčák	ESV Winterthur
O50:	Alex Schwartz	ESV Winterthur
O60:	Laurent Schaffter	CSC Delémont
O70:	Beat Schneider	ESV Aarau
Doppel:	Tomčák / Schwartz	ESV Winterthur

Vollständige Resultate immer im Internet
Toutes les résultats actuels à internet



Mosterei Möhl AG
St. Gallerstrasse 213
9320 Arbon

Hauptnummer +41 71 447 40 74
Bestell-Hotline +41 71 447 40 90
moehl.ch

MÖHL

Sponsoren / Sponsors:

Berücksichtigen Sie unsere Sponsoren / Tenez compte de nos sponsors :

Hauptsponsor / Sponsor principal:



Sponsoren / Sponsors:

Login Berufsbildung	Olten
MIGROS Kulturprozent	Genossenschaft Migros Ostschweiz Gossau SG
Mosterei Möhl AG	Arbon
Scheuchzer SA	Bussigny
Schweizerischer Sportverband des öffentlichen Verkehrs (SVSE)	Zürich
Gewerkschaft des Verkehrspersonals (SEV)	Bern
Tischtennis Gubler AG	Winznau

Wir danken allen Inserenten und Sponsoren für Ihre Unterstützung und
Ihr Vertrauen !

Nos remerciements vont à tous les annonceurs et à tous les donateurs
pour leur soutien et leur confiance !

Notizen / notes:

.....

.....

.....

.....

.....

.....

.....

.....

.....

.....



(We'll take you there.)

KONTAKTLOS IST...

... PAPIERLOS.
BARGELDLOS.
AUTOMATISIERT.



SCHEIDT&BACHMANN 